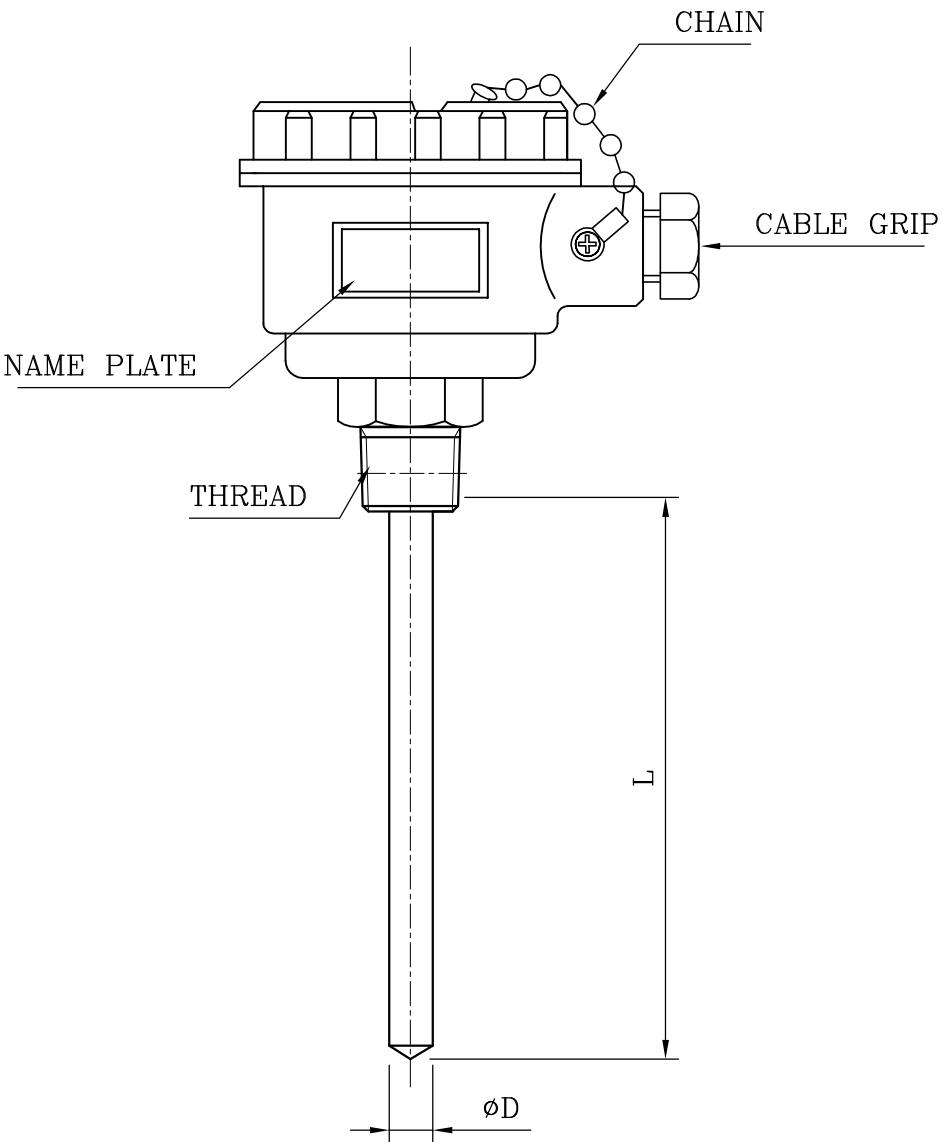


GENERAL SPECIFICATION

1. MODEL : SYT-E1000 Series
2. CONSTRUCTION : EXPLOSION PROOF
3. HEAD MAT'L : ALUMINUM ALLOY
4. ELEMENT :  K-TYPE(1)  J-TYPE(2)  T-TYPE(3)  
 E-TYPE(4)  B-TYPE(5)  R-TYPE(6)  
 S-TYPE(7)  N-TYPE(8)
5. GRADE : STANDARD  0.75  0.5("E")  
SPECIAL  0.4
6. SHEATH OUTER DIAMETER (D)  
 3.2  4.8  6.4  8.0  OTHER \_\_\_\_\_
7. SHEATH MATERIAL  
 316SS  INCONEL  OTHER \_\_\_\_\_
8. TIP SHAPE  
 GROUND TYPE  
 UNGROUND TYPE
9. TERMINAL BLOCK & LEAD WIRE  
 SINGLE(3 WIRE)  DOUBLE(6 WIRE)
10. CABLE GRIP  
 PF1/2 (JIS 15b)  PF3/4 (JIS 20b)
11. LENGTH L \_\_\_\_\_ (mm)

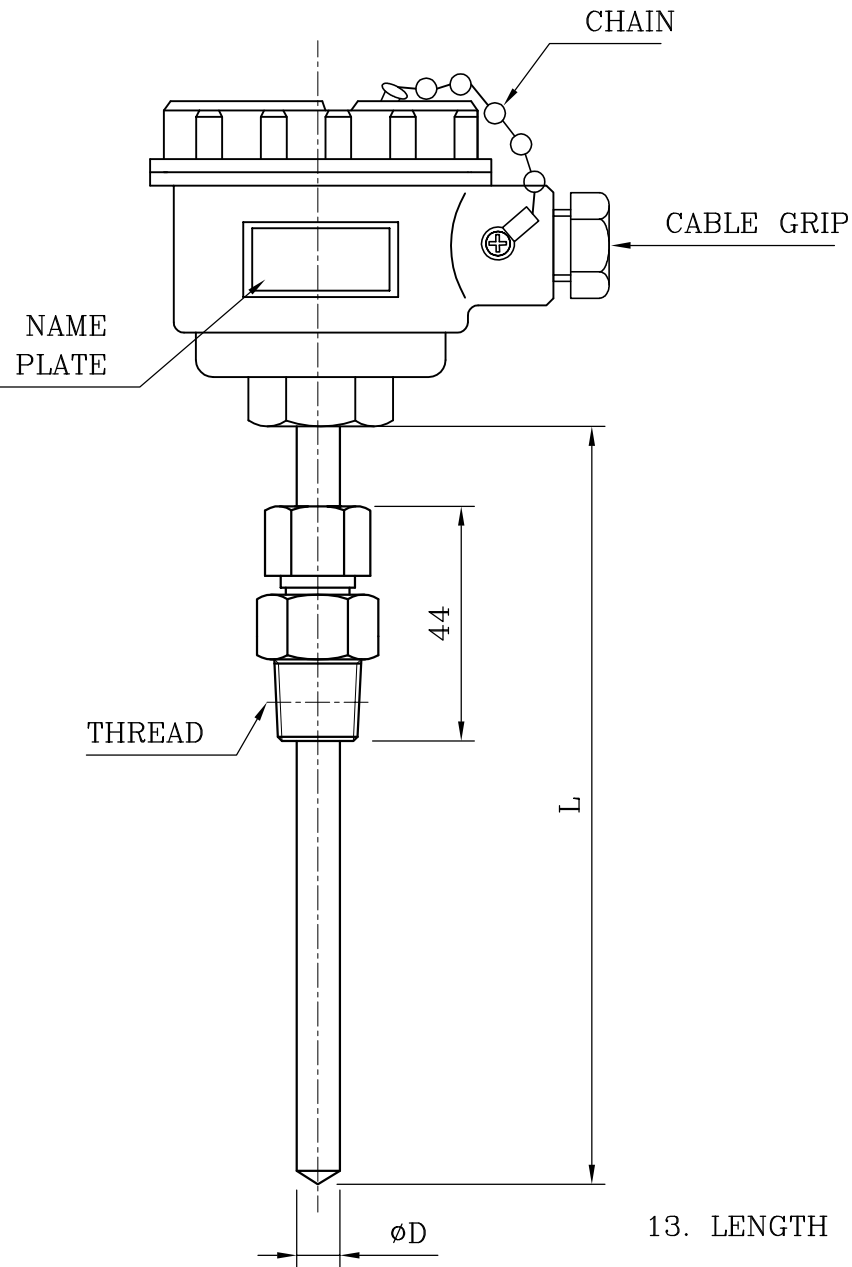
						지시외 일반치수 허용 공차			UNIT : mm		TITLE THERMOCOUPLE				
						절삭가공 부분	공 차	길이 부분	공 차	DWG NO.	SYT-E1000 SERIES-1				REV : 0
△						1 이상 5 미만	±0.1	1 이상 250 미만	±2.0	DRAWN	CHECK	APPR.	DATE	SCALE	SHEET
△						5 이상 15 미만	±0.2	250 이상 500 미만	±3.0	S.Y.KANG	W.Y.PARK	S.Y.LEE		N/S	
△						15 이상 50 미만	±0.3	500 이상 1000 미만	±5.0	 <b>SUNG YEON I.T.S</b>					
REV. NO	REASON	REVIEWED	CHECKED	APPROVED	DATE	50 이상 100 미만	±0.5	1000 이상	±1%						



GENERAL SPECIFICATION

1. MODEL : SYT-E1000 Series
2. CONSTRUCTION : EXPLOSION PROOF
3. HEAD MAT'L : ALUMINUM ALLOY
4. ELEMENT :  K-TYPE(1)  J-TYPE(2)  T-TYPE(3)  
 E-TYPE(4)  B-TYPE(5)  R-TYPE(6)  
 S-TYPE(7)  N-TYPE(8)
5. GRADE : STANDARD  0.75  0.5("E")  
SPECIAL  0.4
6. SHEATH OUTER DIAMETER (D)  
 3.2  4.8  6.4  8.0  OTHER \_\_\_\_\_
7. SHEATH MATERIAL  
 316SS  INCONEL  OTHER \_\_\_\_\_
8. TIP SHAPE  
 GROUND TYPE  
 UNGROUND TYPE
9. TERMINAL BLOCK & LEAD WIRE  
 SINGLE(3 WIRE)  DOUBLE(6 WIRE)
10. CABLE GRIP  
 PF1/2 (JIS 15b)  PF3/4 (JIS 20b)
11. THREAD & MAT'L :  316  304  OTHER \_\_\_\_\_  
 PT 1/2  NPT 1/2  PF 1/2  OTHER \_\_\_\_\_
12. LENGTH L \_\_\_\_\_ (mm)

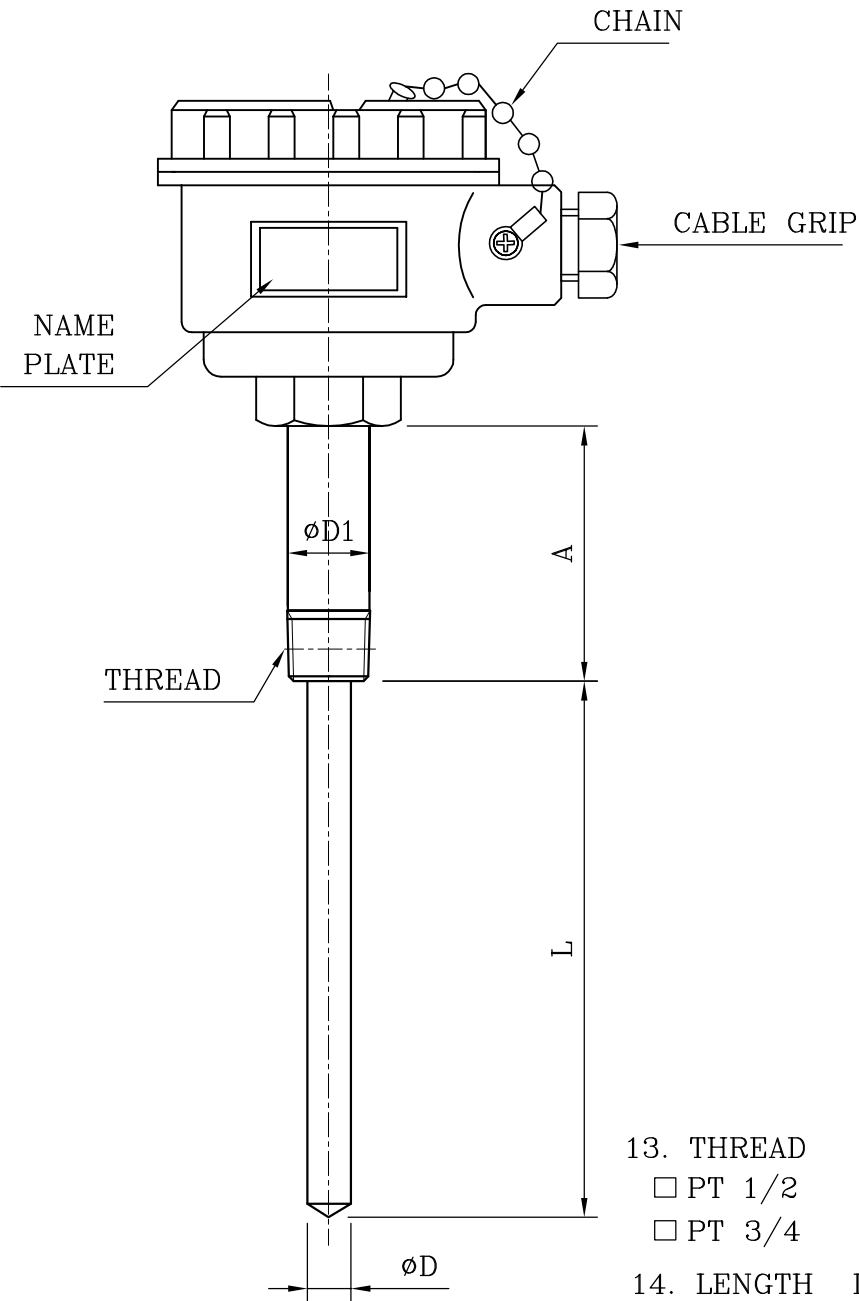
						지시외 일반치수 허용 공차				UNIT : mm		TITLE THERMOCOUPLE				
						절삭가공 부분	공 차	길이 부분	공 차	DWG NO. SYT-E1000 SERIES-2					REV : 0	
△						1 이상 5 미만	±0.1	1 이상 250 미만	±2.0	DRAWN	CHECK	APPR.	DATE	SCALE	SHEET	
△						5 이상 15 미만	±0.2	250 이상 500 미만	±3.0	S.Y.KANG	W.Y.PARK	S.Y.LEE		N/S		
△						15 이상 50 미만	±0.3	500 이상 1000 미만	±5.0							
REV. NO	REASON	REVIEWED	CHECKED	APPROVED	DATE	50 이상 100 미만	±0.5	1000 이상	±1%							



GENERAL SPECIFICATION

1. MODEL : SYT-E1000 Series
2. CONSTRUCTION : EXPLOSION PROOF
3. HEAD MAT'L : ALUMINUM ALLOY
4. ELEMENT :  K-TYPE(1)  J-TYPE(2)  T-TYPE(3)  
 E-TYPE(4)  B-TYPE(5)  R-TYPE(6)  
 S-TYPE(7)  N-TYPE(8)
5. GRADE : STANDARD  0.75  0.5("E")  
SPECIAL  0.4
6. SHEATH OUTER DIAMETER (D)  
 3.2  4.8  6.4  8.0  OTHER \_\_\_\_\_
7. SHEATH MATERIAL  
 316SS  INCONEL  OTHER \_\_\_\_\_
8. TIP SHAPE  
 GROUND TYPE  
 UNGROUND TYPE
9. TERMINAL BLOCK & LEAD WIRE  
 SINGLE(3 WIRE)  DOUBLE(6 WIRE)
10. CABLE GRIP  
 PF1/2 (JIS 15b)  PF3/4 (JIS 20b)
11. THREAD (COMPRESSION FITTING TYPE)  
 PT 1/2  NPT 1/2  PF 1/2  PT 3/8  
 NPT 3/8  PT 3/8  OTHER \_\_\_\_\_
12. THREAD MAT'L :  
 316SS  304SS  OTHER \_\_\_\_\_
13. LENGTH L \_\_\_\_\_ (mm)

						지시외 일반치수 허용 공차			UNIT : mm		TITLE THERMOCOUPLE				
						절삭가공 부분	공 차	길이 부분	공 차	DWG NO.	SYT-E1000 SERIES-3				REV : 0
△						1 이상 5 미만	±0.1	1 이상 250 미만	±2.0	DRAWN	CHECK	APPR.	DATE	SCALE	SHEET
△						5 이상 15 미만	±0.2	250 이상 500 미만	±3.0	S.Y.KANG	W.Y.PARK	S.Y.LEE		N/S	
△						15 이상 50 미만	±0.3	500 이상 1000 미만	±5.0						
REV. NO	REASON	REVIEWED	CHECKED	APPROVED	DATE	50 이상 100 미만	±0.5	1000 이상	±1%						



GENERAL SPECIFICATION

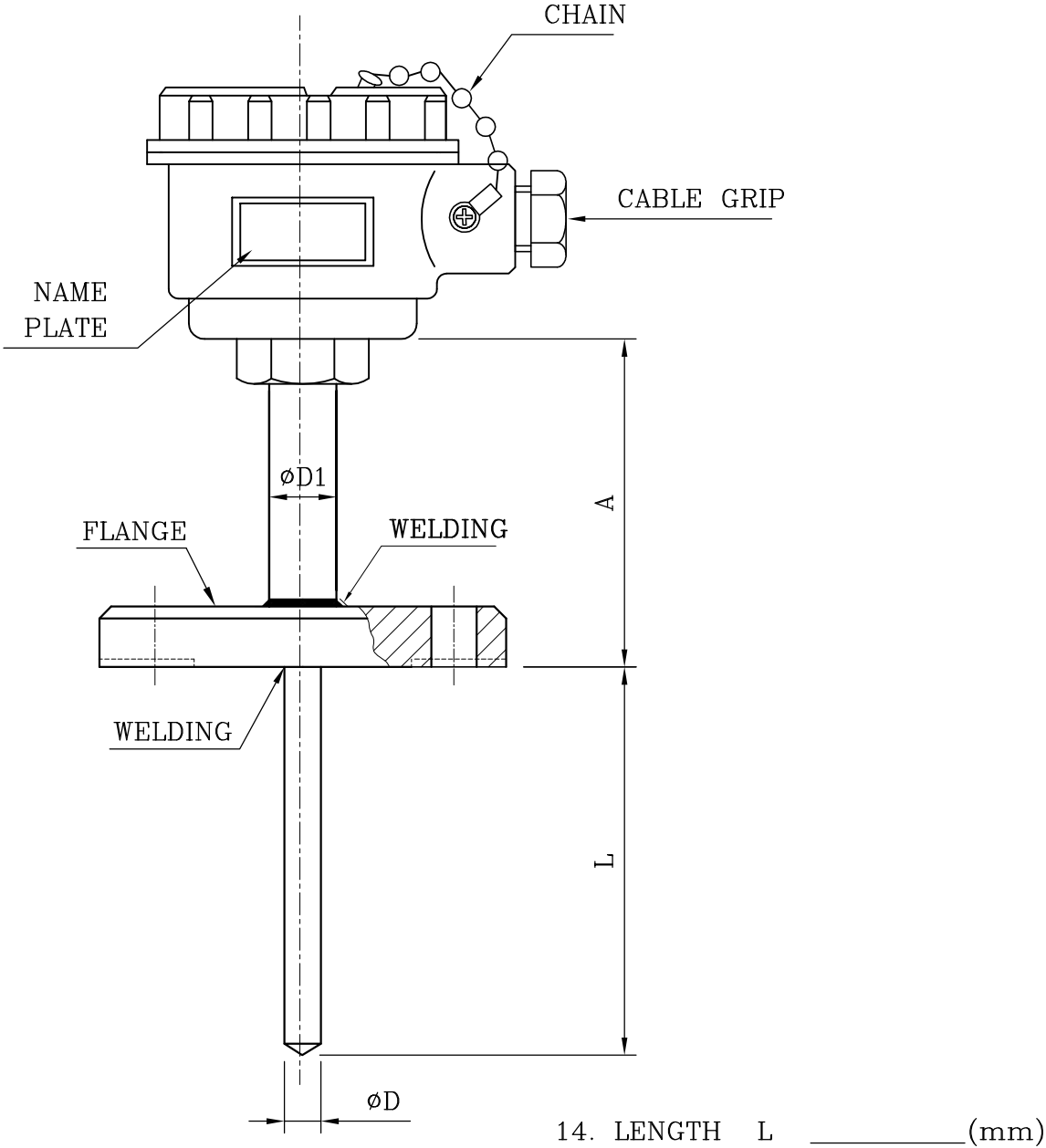
1. MODEL : SYT-E1000 Series
2. CONSTRUCTION : EXPLOSION PROOF
3. HEAD MAT'L : ALUMINUM ALLOY
4. ELEMENT :  K-TYPE(1)  J-TYPE(2)  T-TYPE(3)  
 E-TYPE(4)  B-TYPE(5)  R-TYPE(6)  
 S-TYPE(7)  N-TYPE(8)
5. GRADE : STANDARD  0.75  0.5("E")  
SPECIAL  0.4
6. SHEATH OUTER DIAMETER (D)  
 3.2  4.8  6.4  8.0  OTHER \_\_\_\_\_
7. SHEATH MATERIAL  
 316SS  INCONEL  OTHER \_\_\_\_\_
8. TIP SHAPE  
 GROUND TYPE  
 UNGROUND TYPE
9. TERMINAL BLOCK & LEAD WIRE  
 SINGLE(3 WIRE)  DOUBLE(6 WIRE)
10. CABLE GRIP  
 PF1/2 (JIS 15b)  PF3/4 (JIS 20b)
11. NIPPLE SIZE (D1) & MAT'L : \_\_\_\_\_  
 1/2B(21.7mm)  3/4B (27.2mm)
12. NIPPLE LENGTH "A"  
 50  100  150  200

13. THREAD  
 PT 1/2  NPT 1/2  PF 1/2  
 PT 3/4  NPT 3/4  OTHER

14. LENGTH L \_\_\_\_\_ (mm)

						지시외 일반치수 허용 공차				UNIT : mm		TITLE THERMOCOUPLE				
						절삭가공 부분	공 차	길이 부분	공 차	DWG NO. SYT-E1000 SERIES-4					REV : 0	
△						1 이상 5 미만	±0.1	1 이상 250 미만	±2.0	DRAWN	CHECK	APPR.	DATE	SCALE	SHEET	
△						5 이상 15 미만	±0.2	250 이상 500 미만	±3.0	S.Y.KANG	W.Y.PARK	S.Y.LEE		N/S		
△						15 이상 50 미만	±0.3	500 이상 1000 미만	±5.0	 <b>SUNG YEON I.T.S</b>						
REV. NO	REASON	REVIEWED	CHECKED	APPROVED	DATE	50 이상 100 미만	±0.5	1000 이상	±1%							

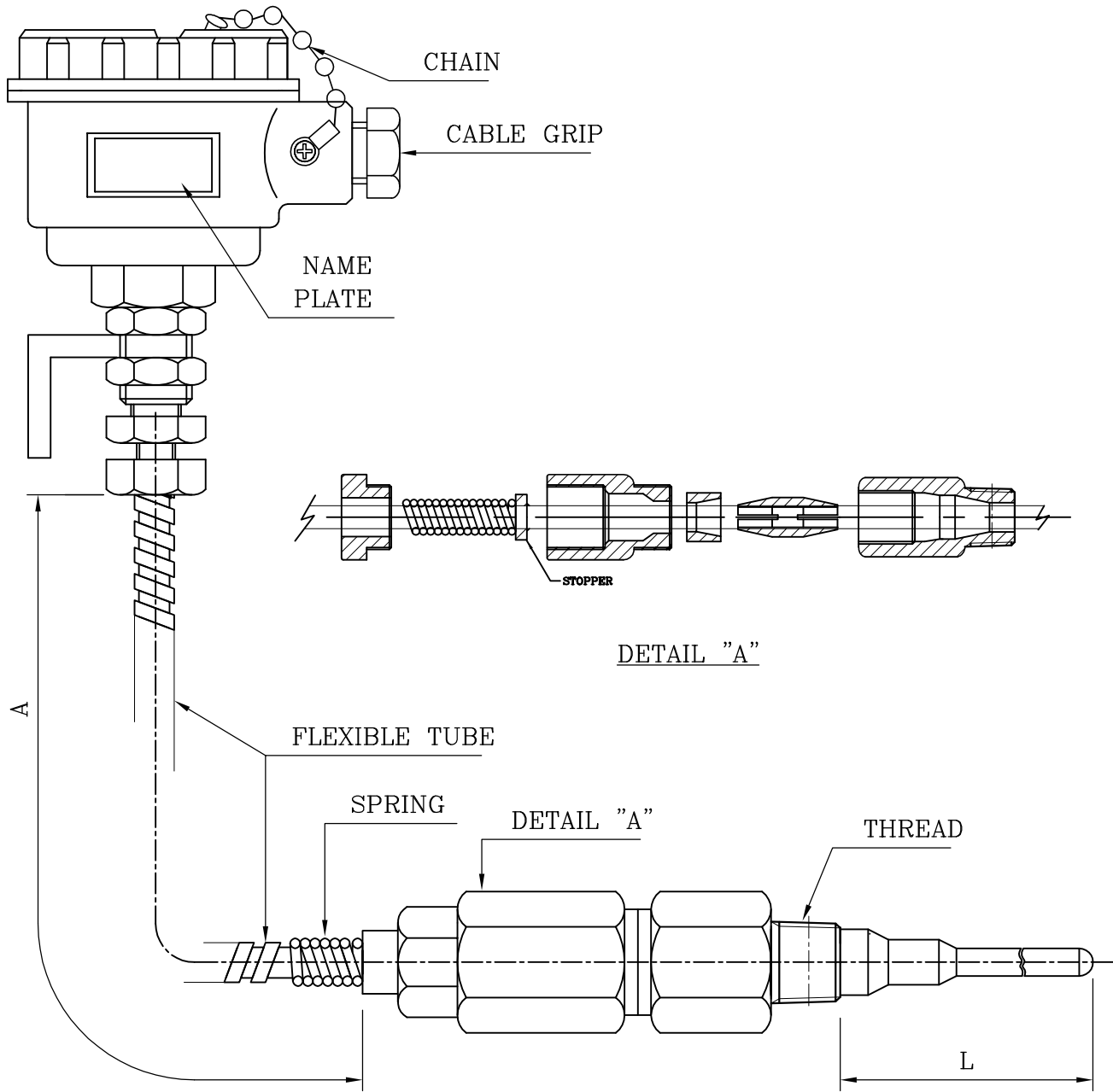
GENERAL SPECIFICATION



1. MODEL : SYT-E1000 Series
2. CONSTRUCTION : EXPLOSION PROOF
3. HEAD MAT'L : ALUMINUM ALLOY
4. ELEMENT :  K-TYPE(1)  J-TYPE(2)  T-TYPE(3)  
 E-TYPE(4)  B-TYPE(5)  R-TYPE(6)  
 S-TYPE(7)  N-TYPE(8)
5. GRADE : STANDARD  0.75  0.5("E")  
SPECIAL  0.4
6. SHEATH OUTER DIAMETER (D)  
 3.2  4.8  6.4  8.0  OTHER \_\_\_\_\_
7. SHEATH MATERIAL  
 316SS  INCONEL  OTHER \_\_\_\_\_
8. TIP SHAPE  
 GROUND TYPE  
 UNGROUND TYPE
9. TERMINAL BLOCK & LEAD WIRE  
 SINGLE(3 WIRE)  DOUBLE(6 WIRE)
10. CABLE GRIP  
 PF1/2 (JIS 15b)  PF3/4 (JIS 20b)
11. NIPPLE SIZE (D1) & MAT'L : \_\_\_\_\_  
 1/2B(21.7mm)  3/4B (27.2mm)
12. NIPPLE LENGTH "A"  
 50  100  150  200
13. FLANGE SIZE & MAT'L

						지시외 일반치수 허용 공차				UNIT : mm		TITLE THERMOCOUPLE				
						절삭가공 부분	공 차	길이 부분	공 차	DWG NO. SYT-E1000 SERIES-5					REV : 0	
△						1 이상 5 미만	±0.1	1 이상 250 미만	±2.0	DRAWN	CHECK	APPR.	DATE	SCALE	SHEET	
△						5 이상 15 미만	±0.2	250 이상 500 미만	±3.0	S.Y.KANG	W.Y.PARK	S.Y.LEE		N/S		
△						15 이상 50 미만	±0.3	500 이상 1000 미만	±5.0							
REV. NO	REASON	REVIEWED	CHECKED	APPROVED	DATE	50 이상 100 미만	±0.5	1000 이상	±1%							

GENERAL SPECIFICATION



1. MODEL : SYT-E1000 Series  
(10-1006885)
2. CONSTRUCTION : EXPLOSION PROOF
3. HEAD MAT'L : ALUMINUM ALLOY
4. ELEMENT :  K-TYPE(1)  J-TYPE(2)  
 T-TYPE(3)  E-TYPE(4)  
 B-TYPE(5)  R-TYPE(6)  
 S-TYPE(7)  N-TYPE(8)
5. GRADE : STANDARD  0.75  0.5("E")  
SPECIAL  0.4
6. SHEATH OUTER DIAMETER (D)  
 3.2  4.8  6.4  8.0  OTHER \_\_\_\_\_
7. SHEATH MATERIAL  
 316SS  INCONEL  OTHER \_\_\_\_\_
8. TIP SHAPE  
 GROUND TYPE  
 UNGROUND TYPE
9. TERMINAL BLOCK & LEAD WIRE  
 SINGLE(3 WIRE)  DOUBLE(6 WIRE)
10. CABLE GRIP  
 PF1/2 (JIS 15b)  PF3/4 (JIS 20b)
11. THREAD :  
 PT 1/2  NPT 1/2  
 PF 1/2  OTHER \_\_\_\_\_
12. FLEXIBLE LENGTH :  
A \_\_\_\_\_ (mm)
13. LENGTH L \_\_\_\_\_ (mm)

						지시외 일반치수 허용 공차				UNIT : mm		TITLE THERMOCOUPLE (특허)				
						절삭가공 부분	공 차	길이 부분	공 차	DWG NO. SYT-E1000 SERIES-6					REV : 0	
△						1 이상 5 미만	±0.1	1 이상 250 미만	±2.0	DRAWN	CHECK	APPR.	DATE	SCALE	SHEET	
△						5 이상 15 미만	±0.2	250 이상 500 미만	±3.0	S.Y.KANG	W.Y.PARK	S.Y.LEE		N/S		
△						15 이상 50 미만	±0.3	500 이상 1000 미만	±5.0	SUNG YEON I.T.S.						
REV. NO	REASON	REVIEWED	CHECKED	APPROVED	DATE	50 이상 100 미만	±0.5	1000 이상	±1%							