

MODEL : SYT-L2000 Series

ELEMENT : K-TYPE(1) J-TYPE(2) T-TYPE(3)

E-TYPE(4) B-TYPE(5) R-TYPE(6)

S-TYPE(7) N-TYPE(8)

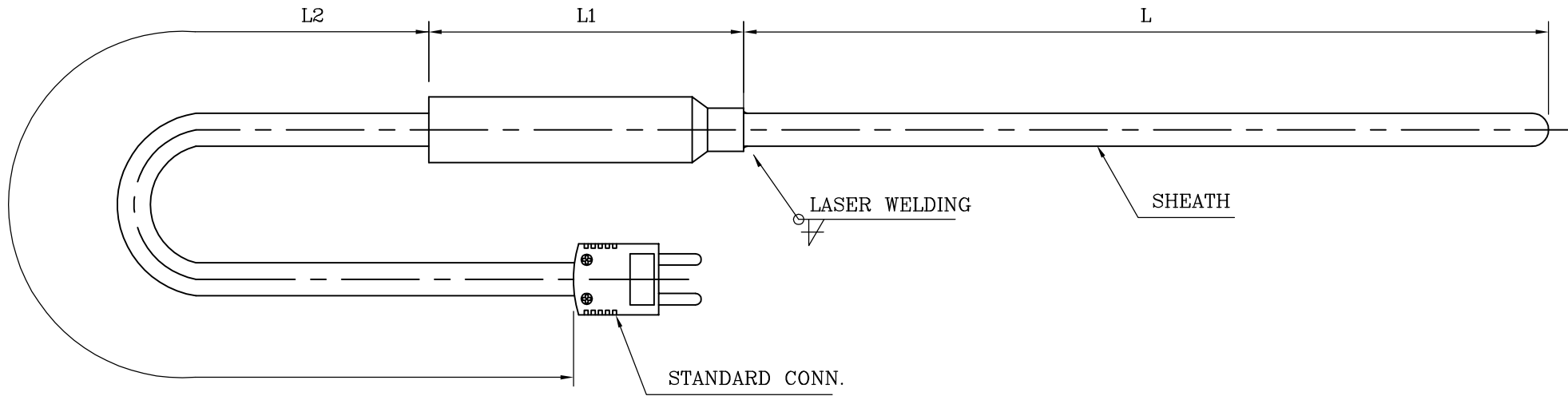
SINGLE DOUBLE

SHEATH MAT'L : 316SS INCONEL OTHER _____

OUT DIA 3.2 4.8 6.4

L	L1	L2	Q'TY

REV. NO	REASON	REVIEWED	CHECKED	APPROVED	DATE	지시외 일반치수 허용 공차				TITLE		DRAWN		CHECK	APPR.	DATE	SCALE	SHEET	
						절삭가공 부분	공 차	길이 부분	공 차	UNIT : mm	THERMOCOUPLE	SYT-L2000 SERIES-1	REV : 0						
△						1 이상 5 미만	±0.1	1 이상 250 미만	±2.0										
△						5 이상 15 미만	±0.2	250 이상 500 미만	±3.0										
△						15 이상 50 미만	±0.3	500 이상 1000 미만	±5.0										
						50 이상 100 미만	±0.5	1000 이상	±1%										



MODEL : SYT-L2000 Series

ELEMENT : K-TYPE(1) J-TYPE(2) T-TYPE(3)

E-TYPE(4) B-TYPE(5) R-TYPE(6)

S-TYPE(7) N-TYPE(8)

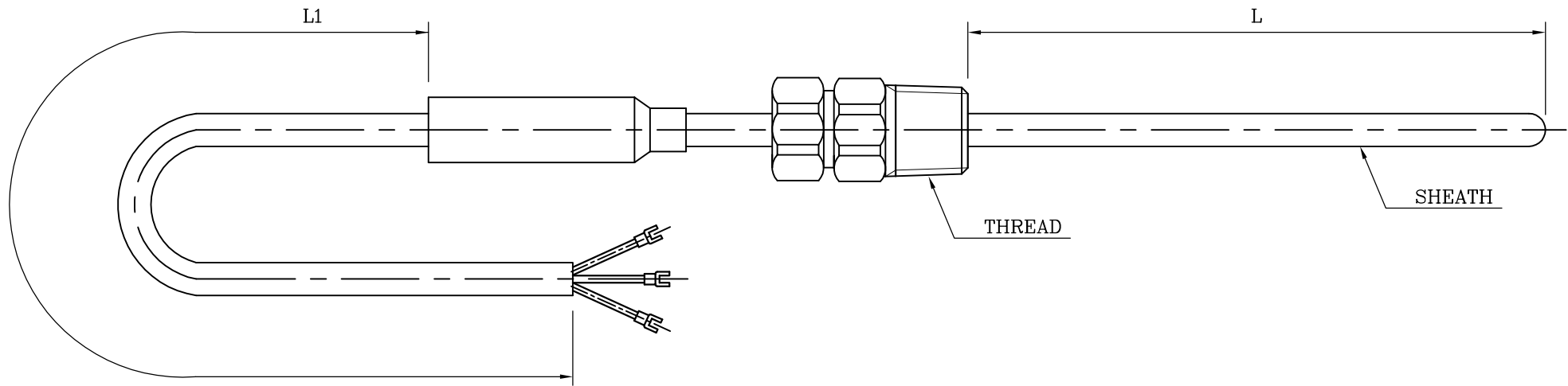
SINGLE DOUBLE

SHEATH MAT'L : 316SS INCONEL OTHER _____

OUT DIA 3.2 4.8 6.4

L	L1	L2	Q'TY

REV. NO	REASON	REVIEWED	CHECKED	APPROVED	DATE	지시외 일반치수 허용 공차				TITLE		DRAWN		SCALE	SHEET
						절삭가공 부분	공 차	길이 부분	공 차	THERMOCOUPLE		SYT-L2000 SERIES-2			
△						1 이상 5 미만	±0.1	1 이상 250 미만	±2.0	SUNG YEON I.T.S		S.Y.KANG		N/S	
△						5 이상 15 미만	±0.2	250 이상 500 미만	±3.0	SUNG YEON I.T.S		W.Y.PARK			
△						15 이상 50 미만	±0.3	500 이상 1000 미만	±5.0	SUNG YEON I.T.S		S.Y.LEE			
						50 이상 100 미만	±0.5	1000 이상	±1%	SUNG YEON I.T.S					



MODEL : SYT-L2000 Series

ELEMENT : K-TYPE(1) J-TYPE(2) T-TYPE(3)

E-TYPE(4) B-TYPE(5) R-TYPE(6)

S-TYPE(7) N-TYPE(8)

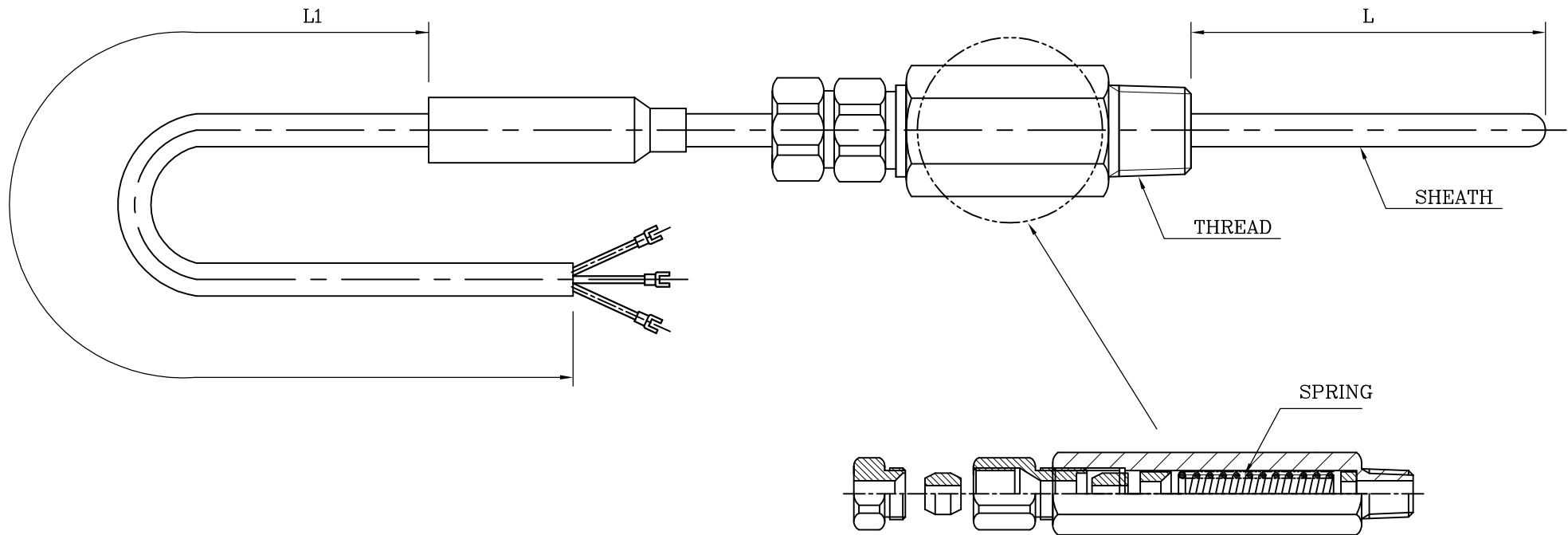
SINGLE DOUBLE

SHEATH MAT'L : 316SS INCONEL OTHER _____

OUT DIA 3.2 4.8 6.4

L	L1	THREAD	Q'TY

REV. NO	REASON	REVIEWED	CHECKED	APPROVED	DATE	지시외 일반치수 허용 공차				TITLE		DWG NO.		REV : 0		
						절삭가공 부분	공 차	길이 부분	공 차	THERMOCOUPLE		SYT-L2000 SERIES-3		SCALE	SHEET	
△						1 이상 5 미만	±0.1	1 이상 250 미만	±2.0	UNIT : mm						
△						5 이상 15 미만	±0.2	250 이상 500 미만	±3.0		DRAWN	CHECK	APPR.	DATE	SCALE	SHEET
△						15 이상 50 미만	±0.3	500 이상 1000 미만	±5.0		S.Y.KANG	W.Y.PARK	S.Y.LEE	11.06.24	1:1	1
						50 이상 100 미만	±0.5	1000 이상	±1%		 SUNG YEON I.T.S					



MODEL : SYPT-L2000 Series (10-1004705)

ELEMENT : K-TYPE(1) J-TYPE(2) T-TYPE(3)

E-TYPE(4) B-TYPE(5) R-TYPE(6)

S-TYPE(7) N-TYPE(8)

SINGLE DOUBLE

SHEATH MAT'L : 316SS INCONEL OTHER _____

OUT DIA 3.2 4.8 6.4

DETAIL "A"

L	L1	THREAD	Q'TY

REV. NO	REASON	REVIEWED	CHECKED	APPROVED	DATE	지시외 일반치수 허용 공차			UNIT : mm	TITLE	THERMOCOUPLE / 특허				
						절삭가공 부분	공 차	길이 부분	공 차	DWG NO.	SYPT-L2000 SERIES 4				REV : 0
△						1 이상 5 미만	±0.1	1 이상 250 미만	±2.0	DRAWN	CHECK	APPR.	DATE	SCALE	SHEET
△						5 이상 15 미만	±0.2	250 이상 500 미만	±3.0	S.Y.KANG	W.Y.PARK	S.Y.LEE	11.06.24	1:1	1
△						15 이상 50 미만	±0.3	500 이상 1000 미만	±5.0						
						50 이상 100 미만	±0.5	1000 이상	±1%						