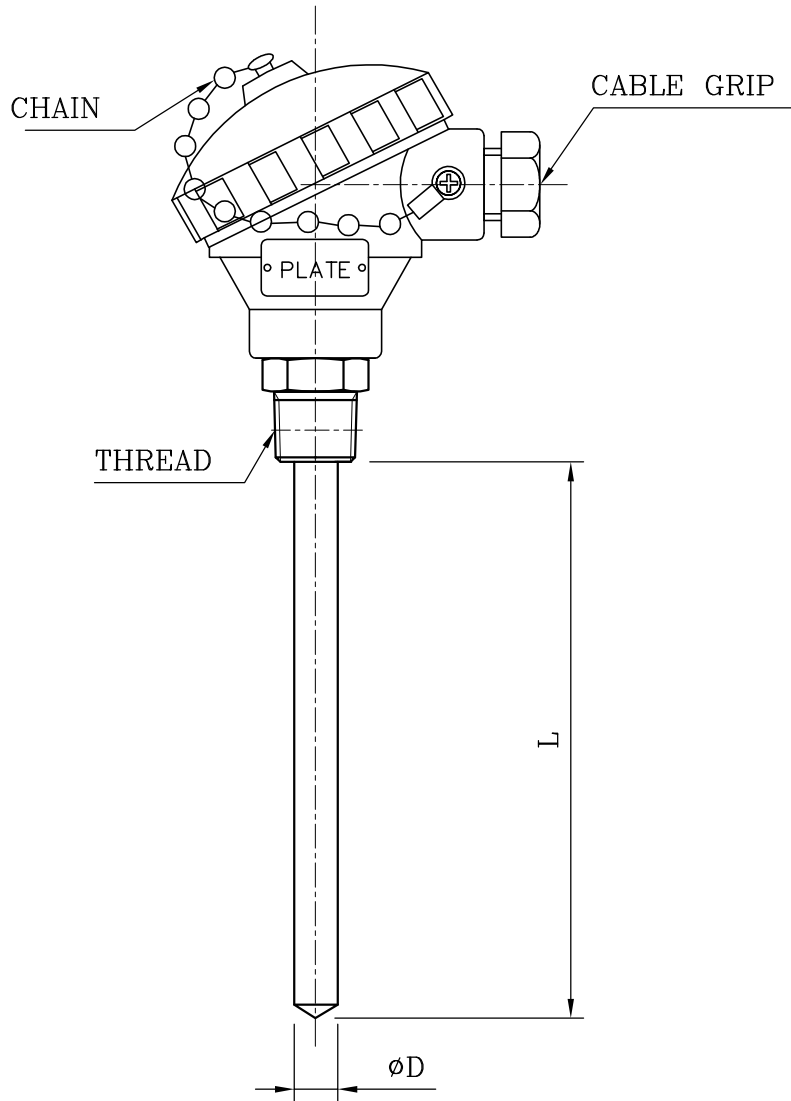


GENERAL SPECIFICATION

1. MODEL : SYT-H1000 Series
2. CONSTRUCTION : WEATHER PROOF
3. HEAD MAT'L : ALUMINUM ALLOY
4. ELEMENT : K-TYPE(1) J-TYPE(2) T-TYPE(3)
 E-TYPE(4) B-TYPE(5) R-TYPE(6)
 S-TYPE(7) N-TYPE(8)
5. GRADE : STANDARD 0.75 0.5("E")
SPECIAL 0.4
6. SHEATH OUTER DIAMETER (D)
 3.2 4.8 6.4 8.0 OTHER _____
7. SHEATH MATERIAL
 316SS INCONEL OTHER _____
8. TIP SHAPE
 GROUND TYPE
 UNGROUND TYPE
9. TERMINAL BLOCK & LEAD WIRE
 SINGLE(3 WIRE) DOUBLE(6 WIRE)
10. CABLE GRIP
 PF1/2 (JIS 15b) PF3/4 (JIS 20b)
11. LENGTH L _____ (mm)

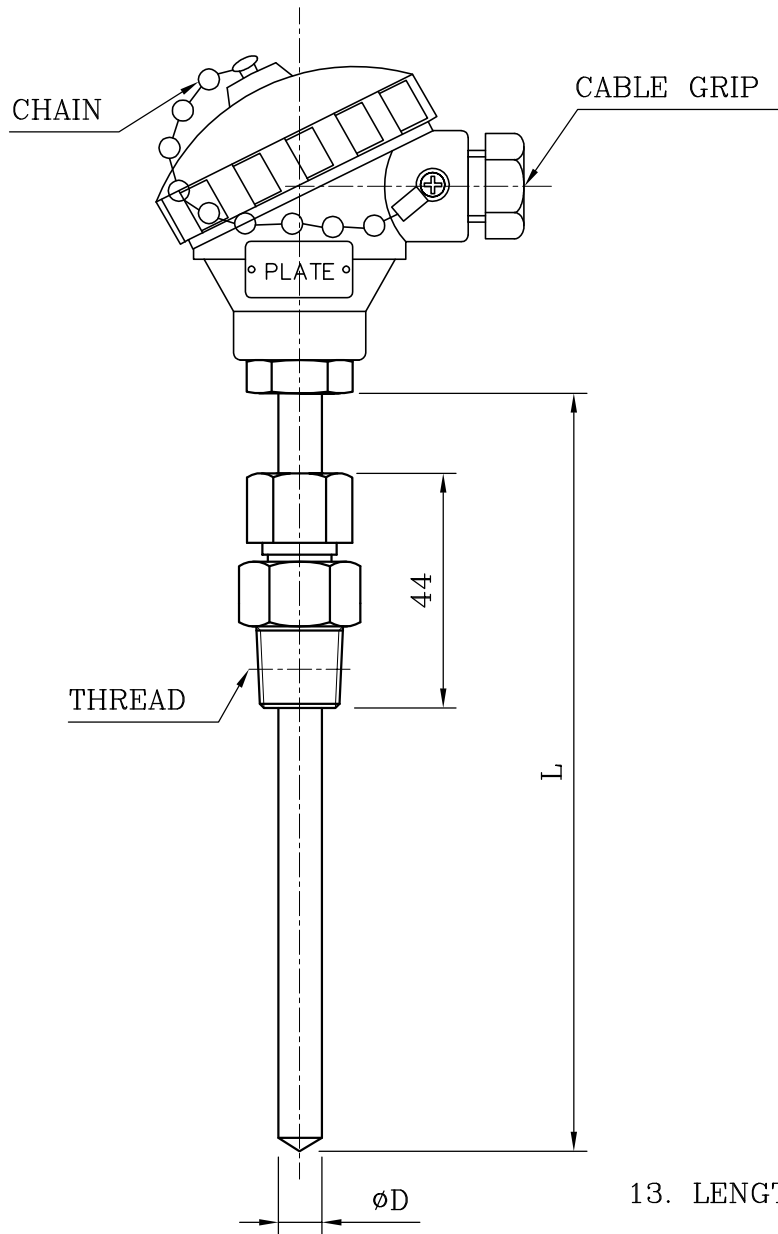
						지시외 일반치수 허용 공차				UNIT : mm		TITLE THERMOCOUPLE					
						절삭가공 부분	공 차	길이 부분	공 차	DWG NO. SYT-H1000 SERIES-1						REV : 0	
△						1 이상 5 미만	±0.1	1 이상 250 미만	±2.0	DRAWN	CHECK	APPR.	DATE	SCALE	SHEET		
△						5 이상 15 미만	±0.2	250 이상 500 미만	±3.0	S.Y.KANG	W.Y.PARK	S.Y.LEE		N/S			
△						15 이상 50 미만	±0.3	500 이상 1000 미만	±5.0								
REV. NO	REASON	REVIEWED	CHECKED	APPROVED	DATE	50 이상 100 미만	±0.5	1000 이상	±1%								

GENERAL SPECIFICATION



1. MODEL : SYT-H1000 Series
2. CONSTRUCTION : WEATHER PROOF
3. HEAD MAT'L : ALUMINUM ALLOY
4. ELEMENT : K-TYPE(1) J-TYPE(2) T-TYPE(3)
 E-TYPE(4) B-TYPE(5) R-TYPE(6)
 S-TYPE(7) N-TYPE(8)
5. GRADE : STANDARD 0.75 0.5("E")
SPECIAL 0.4
6. SHEATH OUTER DIAMETER (D)
 3.2 4.8 6.4 8.0 OTHER _____
7. SHEATH MATERIAL
 316SS INCONEL OTHER _____
8. TIP SHAPE
 GROUND TYPE
 UNGROUND TYPE
9. TERMINAL BLOCK & LEAD WIRE
 SINGLE(3 WIRE) DOUBLE(6 WIRE)
10. CABLE GRIP
 PF1/2 (JIS 15b) PF3/4 (JIS 20b)
11. THREAD & MAT'L : 316 304 OTHER _____
 PT 1/2 NPT 1/2 PF 1/2 OTHER _____
12. LENGTH L _____ (mm)

지시외 일반치수 허용 공차						UNIT : mm		TITLE THERMOCOUPLE							
절삭가공 부분		공 차	길이 부분		공 차	DWG NO. SYT-H1000 SERIES-2					REV : 0				
△						1 이상 5 미만	±0.1	1 이상 250 미만	±2.0	DRAWN	CHECK	APPR.	DATE	SCALE	SHEET
△						5 이상 15 미만	±0.2	250 이상 500 미만	±3.0	S.Y.KANG	W.Y.PARK	S.Y.LEE		N/S	
△						15 이상 50 미만	±0.3	500 이상 1000 미만	±5.0	SUNG YEON I.T.S					
△						50 이상 100 미만	±0.5	1000 이상	±1%						
REV. NO	REASON	REVIEWED	CHECKED	APPROVED	DATE										



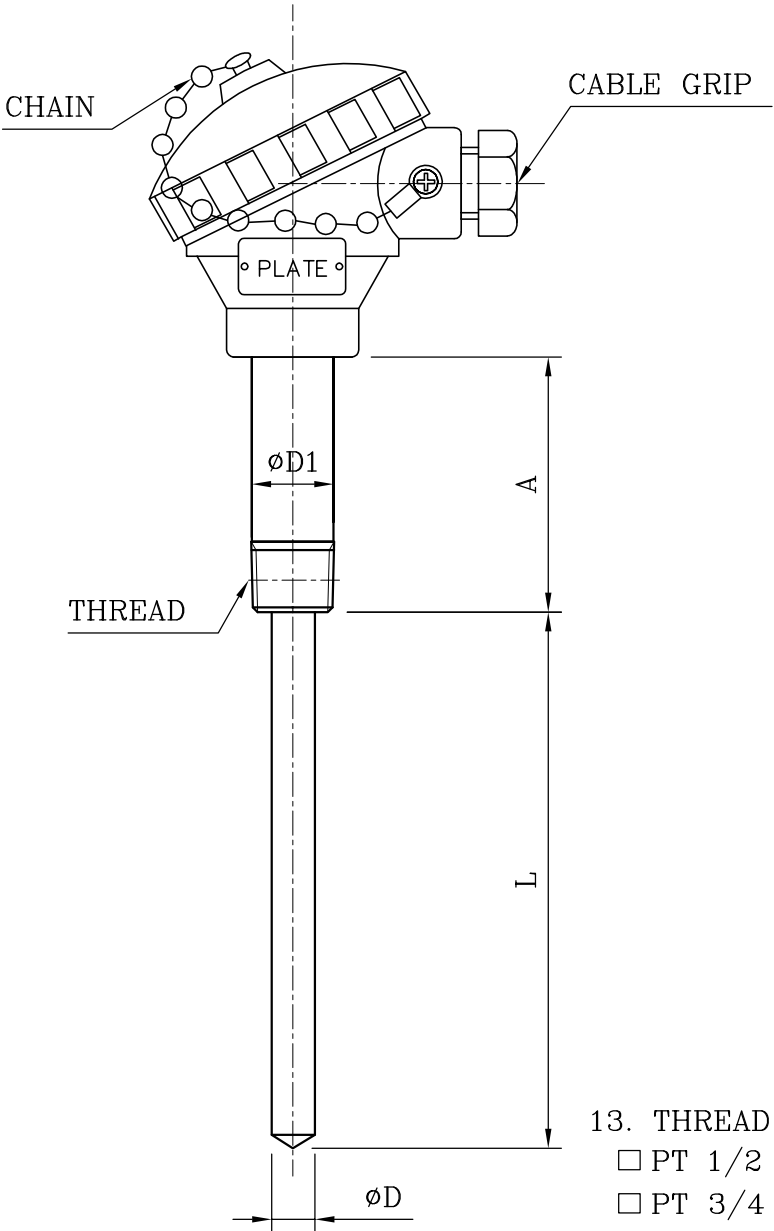
GENERAL SPECIFICATION

1. MODEL : SYT-H1000 Series
2. CONSTRUCTION : WEATHER PROOF
3. HEAD MAT'L : ALUMINUM ALLOY
4. ELEMENT : K-TYPE(1) J-TYPE(2) T-TYPE(3)
 E-TYPE(4) B-TYPE(5) R-TYPE(6)
 S-TYPE(7) N-TYPE(8)
5. GRADE : STANDARD 0.75 0.5("E")
SPECIAL 0.4
6. SHEATH OUTER DIAMETER (D)
 3.2 4.8 6.4 8.0 OTHER _____
7. SHEATH MATERIAL
 316SS INCONEL OTHER _____
8. TIP SHAPE
 GROUND TYPE
 UNGROUND TYPE
9. TERMINAL BLOCK & LEAD WIRE
 SINGLE(3 WIRE) DOUBLE(6 WIRE)
10. CABLE GRIP
 PF1/2 (JIS 15b) PF3/4 (JIS 20b)
11. THREAD (COMPRESSION FITTING TYPE)
 PT 1/2 NPT 1/2 PF 1/2 PT 3/8
 NPT 3/8 PT 3/8 OTHER _____
12. THREAD MAT'L :
 316SS 304SS OTHER _____

13. LENGTH L _____ (mm)

						지시외 일반치수 허용 공차			UNIT : mm		TITLE THERMOCOUPLE				
						절삭가공 부분	공 차	길이 부분	공 차	DWG NO.	SYT-H1000 SERIES-3				REV : 0
△						1 이상 5 미만	±0.1	1 이상 250 미만	±2.0	DRAWN	CHECK	APPR.	DATE	SCALE	SHEET
△						5 이상 15 미만	±0.2	250 이상 500 미만	±3.0	S.Y.KANG	W.Y.PARK	S.Y.LEE		N/S	
△						15 이상 50 미만	±0.3	500 이상 1000 미만	±5.0						
REV. NO	REASON	REVIEWED	CHECKED	APPROVED	DATE	50 이상 100 미만	±0.5	1000 이상	±1%						

GENERAL SPECIFICATION



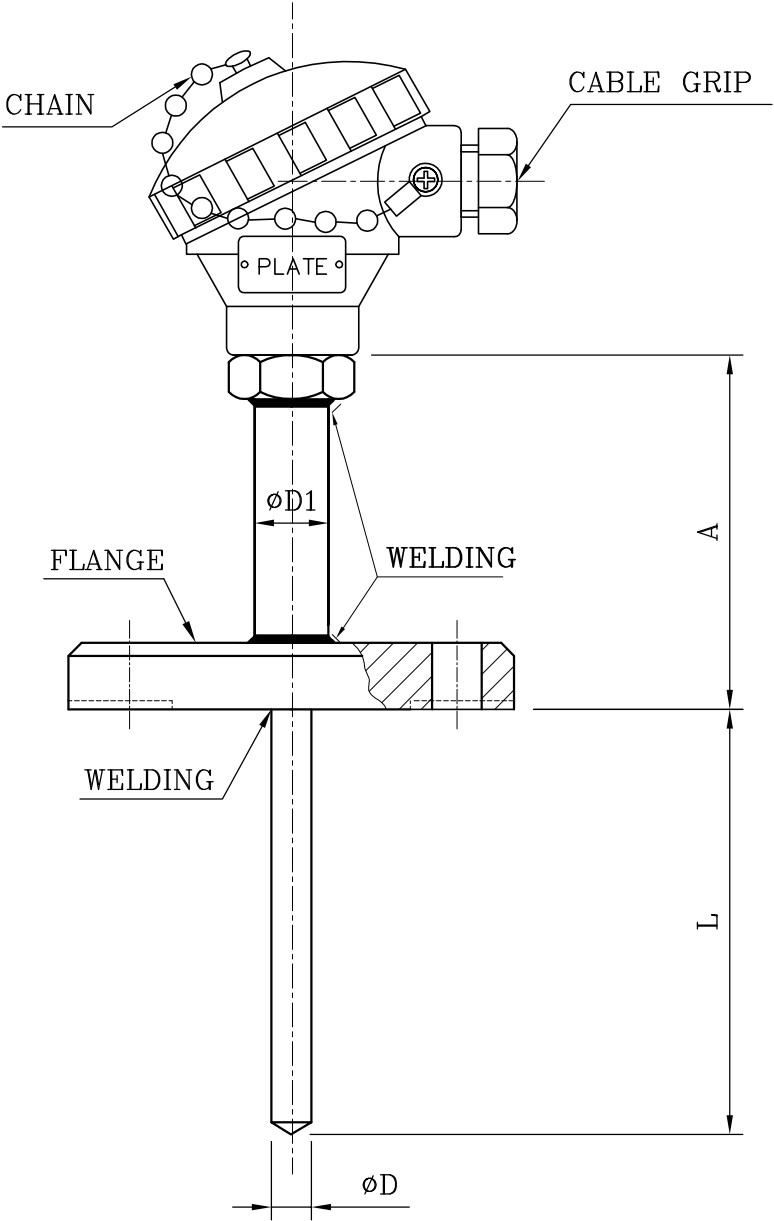
1. MODEL : SYT-H1000 Series
2. CONSTRUCTION : WEATHER PROOF
3. HEAD MAT'L : ALUMINUM ALLOY
4. ELEMENT : K-TYPE(1) J-TYPE(2) T-TYPE(3)
 E-TYPE(4) B-TYPE(5) R-TYPE(6)
 S-TYPE(7) N-TYPE(8)
5. GRADE : STANDARD 0.75 0.5("E")
SPECIAL 0.4
6. SHEATH OUTER DIAMETER (D)
 3.2 4.8 6.4 8.0 OTHER _____
7. SHEATH MATERIAL
 316SS INCONEL OTHER _____
8. TIP SHAPE
 GROUND TYPE
 UNGROUND TYPE
9. TERMINAL BLOCK & LEAD WIRE
 SINGLE(3 WIRE) DOUBLE(6 WIRE)
10. CABLE GRIP
 PF1/2 (JIS 15b) PF3/4 (JIS 20b)
11. NIPPLE SIZE (D1) & MAT'L : _____
 1/2B(21.7mm) 3/4B (27.2mm)
12. NIPPLE LENGTH "A"
 50 100 150 200

13. THREAD
 PT 1/2 NPT 1/2 PF 1/2
 PT 3/4 NPT 3/4 OTHER

14. LENGTH L _____ (mm)

						지시외 일반치수 허용 공차				UNIT : mm		TITLE THERMOCOUPLE				
						절삭가공 부분	공 차	길이 부분	공 차	DWG NO. SYT-H1000 SERIES-4					REV : 0	
△						1 이상 5 미만	±0.1	1 이상 250 미만	±2.0	DRAWN	CHECK	APPR.	DATE	SCALE	SHEET	
△						5 이상 15 미만	±0.2	250 이상 500 미만	±3.0	S.Y.KANG	W.Y.PARK	S.Y.LEE		N/S		
△						15 이상 50 미만	±0.3	500 이상 1000 미만	±5.0	SUNG YEON I.T.S						
REV. NO	REASON	REVIEWED	CHECKED	APPROVED	DATE	50 이상 100 미만	±0.5	1000 이상	±1%							

GENERAL SPECIFICATION



14. LENGTH L _____(mm)

1. MODEL : SYT-H1000 Series
2. CONSTRUCTION : WEATHER PROOF
3. HEAD MAT'L : ALUMINUM ALLOY
4. ELEMENT : K-TYPE(1) J-TYPE(2) T-TYPE(3)
 E-TYPE(4) B-TYPE(5) R-TYPE(6)
 S-TYPE(7) N-TYPE(8)
5. GRADE : STANDARD 0.75 0.5("E")
SPECIAL 0.4
6. SHEATH OUTER DIAMETER (D)
 3.2 4.8 6.4 8.0 OTHER _____
7. SHEATH MATERIAL
 316SS INCONEL OTHER _____
8. TIP SHAPE
 GROUND TYPE
 UNGROUND TYPE
9. TERMINAL BLOCK & LEAD WIRE
 SINGLE(3 WIRE) DOUBLE(6 WIRE)
10. CABLE GRIP
 PF1/2 (JIS 15b) PF3/4 (JIS 20b)
11. NIPPLE SIZE (D1) & MAT'L : _____
 1/2B(21.7mm) 3/4B (27.2mm)
12. NIPPLE LENGTH "A"
 50 100 150 200
13. FLANGE SIZE & MAT'L

						지시외 일반치수 허용 공차				UNIT : mm		TITLE THERMOCOUPLE				
						절삭가공 부분	공 차	길이 부분	공 차	DWG NO. SYT-H1000 SERIES-5					REV : 0	
△						1 이상 5 미만	±0.1	1 이상 250 미만	±2.0	DRAWN	CHECK	APPR.	DATE	SCALE	SHEET	
△						5 이상 15 미만	±0.2	250 이상 500 미만	±3.0	S.Y.KANG	W.Y.PARK	S.Y.LEE		N/S		
△						15 이상 50 미만	±0.3	500 이상 1000 미만	±5.0	 SUNG YEON I.T.S						
REV. NO	REASON	REVIEWED	CHECKED	APPROVED	DATE	50 이상 100 미만	±0.5	1000 이상	±1%							